

第11回 S-P.FUTE CUP 西川杯 大会要項

1. 名 称 : 第11回 S-P. FUTE CUP 西川杯「故 西川 昭策 氏 メモリアル大会」
2. 主 催 : NPO法人フッチスポーツクラブ
3. 主 管 : SP-フッチサッカークラブ
4. 協 賛 : (株)ミカサ、(株)ミズノ、(株)サントリー
5. 後 援 : 日本エアロビクスセンター、山中荘、ふる里茶屋 梵、F倶楽部、市川緑の会
BOSCO(ボスコ)
6. 目 的 : 新5年生以下のチーム構成による、全国のチームとの交流とチーム強化を目的とする。
7. 期 日 : 2013年3月23日(土)・3月24日(日)
8. 会 場 : 日本エアロビクスセンター 全面天然芝グラウンド4面
9. 宿 泊 : 日本エアロビクスセンター内 コテージ 民宿山中荘 他
10. 表 彰 : 優勝CUP西川杯(持ち回り)、準優勝、3位、4位にトロフィー授与。
最優秀選手賞(ミズノスパイク)
ベストゴールキーパー賞(ミズノキーパーグローブ)
ベストディフェンダー賞(ミズノエナメルバック)
優秀選手賞(各チーム1名)
- 11.大会球 : ミカサボール (4号球)
- 12.ユニフォーム : 各チームFPとGKとも正副2色を用意する事。ピブス禁止。
13. 競技規則 : ①財団法人日本サッカー協会制定の「サッカー競技規則」による。
②本大会において退場を命じられた選手は、次の1試合に出場することができない。
それ以降の処置については大会の規律委員会で決定する。
③本大会で警告を2回受けた選手は、次の1試合に出場できない。
④ベンチ入りできる選手数の制限はなし。
⑤選手交代は何名でもできる。一度退いた選手も再出場できる。
選手交代については、著しい遅延行為や、相手チームに対して失礼のないように行うこと。
⑥競技人数は11人制で行います。
14. 競技方法 : ①初日4チーム×8ブロックによる予選リーグ戦を行う。
2日目各グループ同順位同士の決勝トーナメント戦を行う。
②2日間とも試合時間は30分(15分-3分-15分)とする。
③予選リーグの順位決定は、勝点(勝 3点、分 1点、負 0点)、得失点差、総得点、
当該チームの対戦成績、なお同順位の場合は、くじ引きにより順位を決定する。
④決勝トーナメント戦において同点の場合、PK戦は1本目からサドンデスマッチで勝敗を決める。
⑤決勝戦のみ試合時間40分(20分-5分-20分)とする。
15. その他 : ①審判は各チーム1名帯同でお願い致します。(指導者兼務可) 審判割振りを致しますのでご担当の試合を
お願い致します。審判服着用。副審はSP-フッチサッカークラブジュニアユースが行います。
②開会式は行いません。受付は第1グラウンド本部前までお越し下さい。
③閉会式は、大会終了後、上位4チーム第1グラウンド本部前にて行います。
16. お問い合わせ先 : 何かご不明な点などがございましたら下記までご連絡して下さい。

(連絡先)

大会事務局 鈴木 雄大 (SP-フッチサッカークラブ)

事務所 〒272-0802
千葉県市川市柏井町3-95-3
047-303-8150
047-339-5712

E-Mail t.suzuki_whistle3039@yahoo.co.jp
携帯電話 090-8031-9772

第11回 S-P.FUTE CUP 西川杯 参加チーム

	チーム名	都道府県	代表者氏名	担当者氏名
1	LIBERO FC	静岡県	渡邊 勝弘	岡松 宏樹
2	酒匂サッカー少年団	神奈川県	酒井 辰彦	安藤 義孝
3	FC アルファ	神奈川県	原 康人	原 康人
4	NPO FCパーシモン	神奈川県	三浦 大輔	三浦 大輔
5	NPO HIP. SC	神奈川県	関根 弘文	関根 弘文
6	新座片山FC少年団	埼玉県	川原 嘉雄	中村 車
7	大森FC	東京都	小島 直人	高林 亮一
8	クリアージュフットボールクラブ	東京都	五十嵐 正	渡辺 慶太
9	清和イレブンサッカークラブ	東京都	大野 哲夫	小石 隆一
10	町田小川FC	東京都	吉田 昌宏	大西 基己
11	KSCウエルネスFC	東京都	大田 謙一	揚石 貴弘
12	明海FC	千葉県	高村 睦夫	田口 慶二
13	磯辺FC	千葉県	大西 憲一	大西 憲一
14	浦安ジュニアサッカークラブ	千葉県	谷口 和司	上條 信一
15	大久保サッカークラブ	千葉県	森下 務	森下 務
16	上本郷サッカークラブ	千葉県	相島 博之	松本 善哉
17	新松戸サッカークラブ	千葉県	重元 智史	池田 太
18	ちはら台サッカークラブ	千葉県	植竹 考広	木内 博之
19	千代田FC	千葉県	鈴木 隆	中村 慶太郎
20	ときがねFC	千葉県	前嶋 靖英	鎮守 浩明
21	畑沢FC	千葉県	中島 賢二	中島 賢二
22	バディーサッカークラブ千葉	千葉県	小峯 力	野見山 洋介
23	藤崎SC	千葉県	健部 忠	健部 忠
24	船橋イレブン2002	千葉県	相 正年	江崎 晃一
25	フロインツ	千葉県	鈴木 哲也	殿元 真司
26	松戸旭サッカークラブ	千葉県	市川 重一	吉村 元宏
27	みずほFC	千葉県	鴨志田 修	鈴木 達也
28	レッドクローバーSC	千葉県	牧野 果輔	牧野 果輔
29	FC 高津	千葉県	倉上 雄太	倉上 雄太
30	FCリベレオ	千葉県	高田 亮一	高田 亮一
31	SPフッチサッカークラブ A	千葉県	遠田 静雄	鈴木 雄大
32	SPフッチサッカークラブ B	千葉県	遠田 静雄	鈴木 雄大

第11回 S-P.FUTE CUP 西川杯 予選リーグ結果

【第1グラウンド Aコート】

Aグループ	S-P. FUTE A	明海FC	とかがねFC	清和イレブンSC	勝	負	引	得点	得失点	勝点	順位
S-P. FUTE A	☆☆☆	6-2	6-0	3-2	3	0	0	15	11	9	1
明海FC	2-6	☆☆☆	5-8	4-6	0	3	0	11	-9	0	4
とかがねFC	0-6	8-5	☆☆☆	2-2	1	1	1	10	-3	4	3
清和イレブンSC	2-3	6-4	2-2	☆☆☆	1	1	1	10	1	4	2

【第1グラウンド Aコート】

Bグループ	浦安ジュニアSC	畑沢FC	町田小川FC	NPO HIP	勝	負	引	得点	得失点	勝点	順位
浦安ジュニアSC	☆☆☆	2-0	2-1	5-3	3	0	0	9	5	9	1
畑沢FC	0-2	☆☆☆	0-5	1-0	1	2	0	1	-6	3	3
町田小川FC	1-2	5-0	☆☆☆	3-2	2	1	0	9	5	6	2
NPO HIP	3-5	0-1	2-3	☆☆☆	0	3	0	5	-4	0	4

【第1グラウンド Bコート】

Cグループ	上本郷SC	フロインツ	LIBERO FC	新座片山FC	勝	負	引	得点	得失点	勝点	順位
上本郷SC	☆☆☆	0-3	4-0	0-4	1	2	0	4	-3	3	3
フロインツ	3-0	☆☆☆	3-1	0-5	2	1	0	6	0	6	2
LIBERO FC	0-4	1-3	☆☆☆	0-10	0	3	0	1	-16	0	4
新座片山FC	4-0	5-0	10-0	☆☆☆	3	0	0	19	19	9	1

【第1グラウンド Bコート】

Dグループ	ちはら台SC	藤崎SC	FCリベロ	酒匂SC	勝	負	引	得点	得失点	勝点	順位
ちはら台SC	☆☆☆	4-0	3-0	6-0	3	0	0	13	13	9	1
藤崎SC	0-4	☆☆☆	1-3	3-1	1	2	0	4	-4	3	3
FCリベロ	0-3	3-1	☆☆☆	2-0	2	1	0	5	1	6	2
酒匂SC	0-6	1-3	0-2	☆☆☆	0	3	0	1	-10	0	4

【第2グラウンド Aコート】

Eグループ	S-P. FUTE B	磯辺FC	バディー千葉	クリアージュFC	勝	負	引	得点	得失点	勝点	順位
S-P. FUTE B	☆☆☆	2-3	0-2	1-2	0	3	0	3	-4	0	4
磯辺FC	3-2	☆☆☆	1-2	2-1	2	1	0	6	1	6	2
バディー千葉	2-0	2-1	☆☆☆	4-0	3	0	0	8	7	9	1
クリアージュFC	2-1	1-2	0-4	☆☆☆	1	2	0	3	-4	3	3

【第2グラウンド Aコート】

Fグループ	大久保SC	船橋イレブン2002	KSCウエルネス	FCパーシモン	勝	負	引	得点	得失点	勝点	順位
大久保SC	☆☆☆	0-6	9-0	0-7	1	2	0	9	-4	3	3
船橋イレブン2002	6-0	☆☆☆	9-0	0-4	2	1	0	15	11	6	2
KSCウエルネス	0-9	0-9	☆☆☆	1-13	0	3	0	1	-30	0	4
FCパーシモン	7-0	4-0	13-1	☆☆☆	3	0	0	24	23	9	1

【第2グラウンド Bコート】

Gグループ	新松戸SC	みずほFC	レッドクローバーSC	大森FC	勝	負	引	得点	得失点	勝点	順位
新松戸SC	☆☆☆	0-1	0-1	1-4	0	3	0	1	-5	0	4
みずほFC	1-0	☆☆☆	0-0	1-0	2	0	1	2	2	7	1
レッドクローバーSC	1-0	0-0	☆☆☆	1-4	1	1	1	2	-2	4	3
大森FC	4-1	0-1	4-1	☆☆☆	2	1	0	8	5	6	2

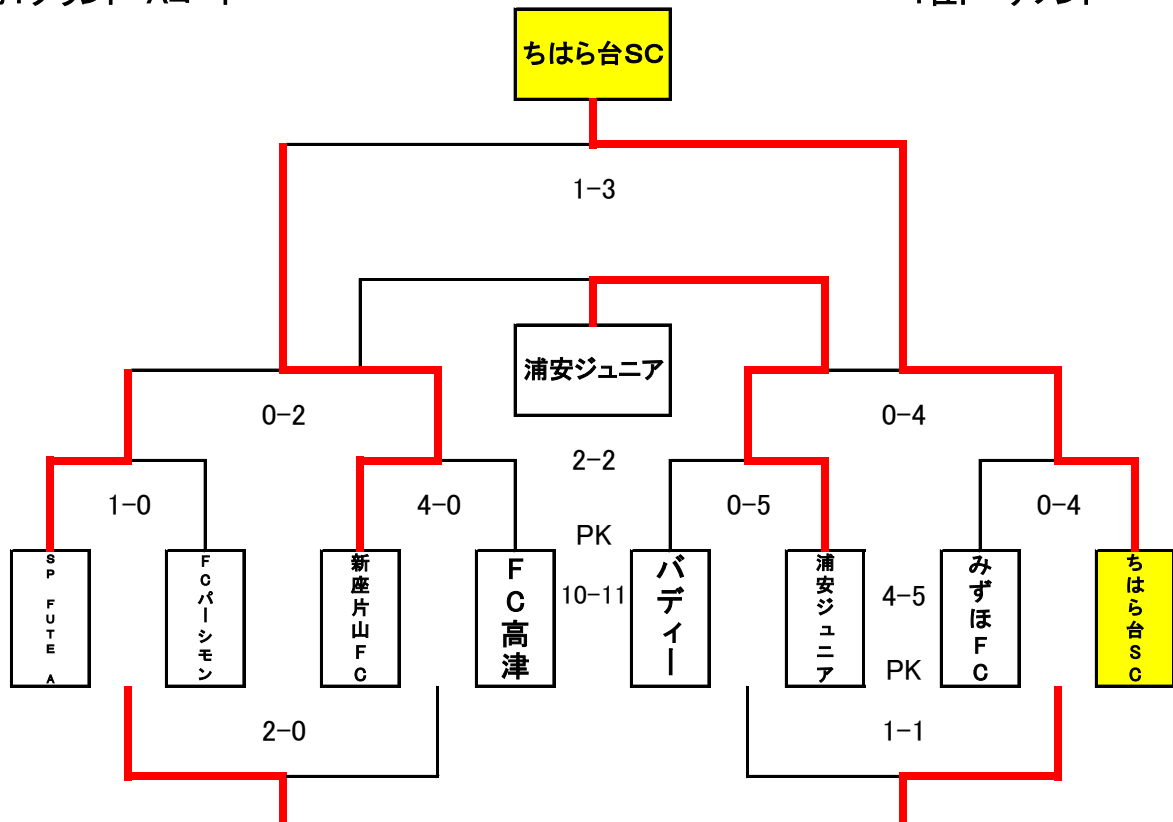
【第2グラウンド Bコート】

Hグループ	千代田FC	松戸旭SC	FC高津	FCアルファ	勝	負	引	得点	得失点	勝点	順位
千代田FC	☆☆☆	0-0	0-2	1-0	1	1	1	1	-1	4	2
松戸旭SC	0-0	☆☆☆	0-2	0-2	0	2	1	0	-4	1	4
FC高津	2-0	2-0	☆☆☆	3-0	3	0	0	7	7	9	1
FCアルファ	0-1	2-0	0-3	☆☆☆	1	2	0	2	-2	3	3

第11回 S-P. FUTE CUP 西川杯 順位トーナメント結果

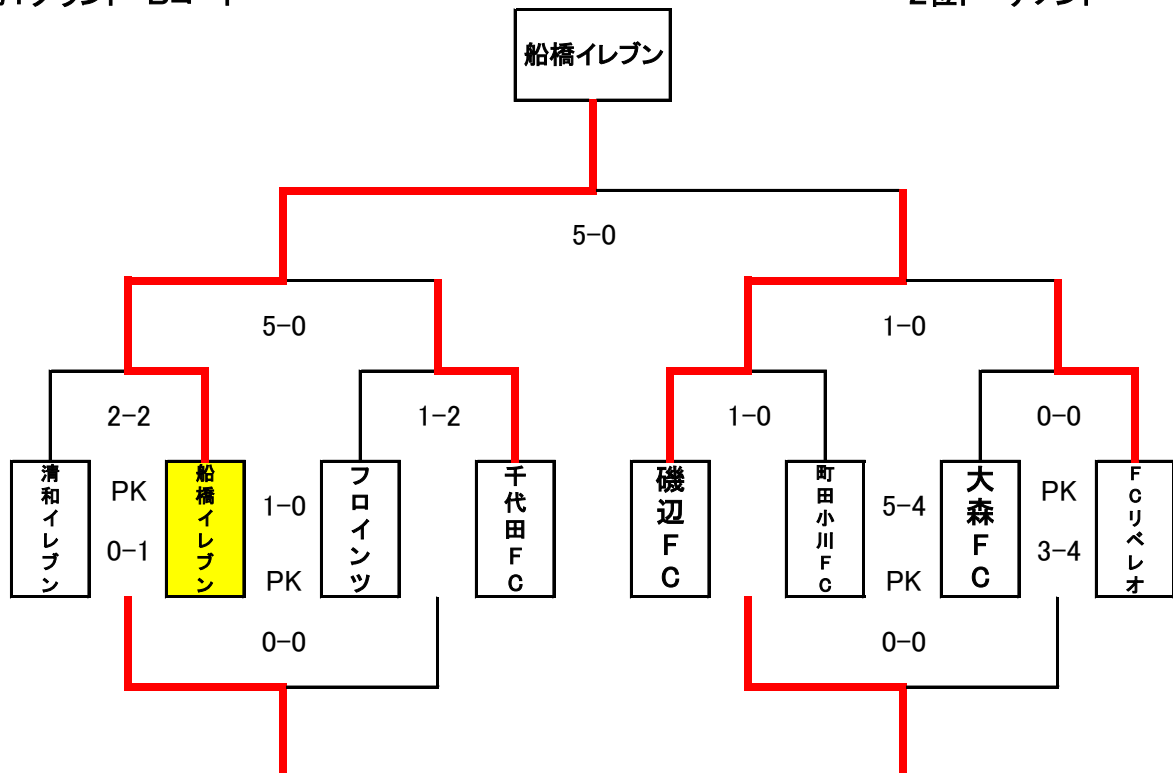
第1グラウンド Aコート

1位トーナメント



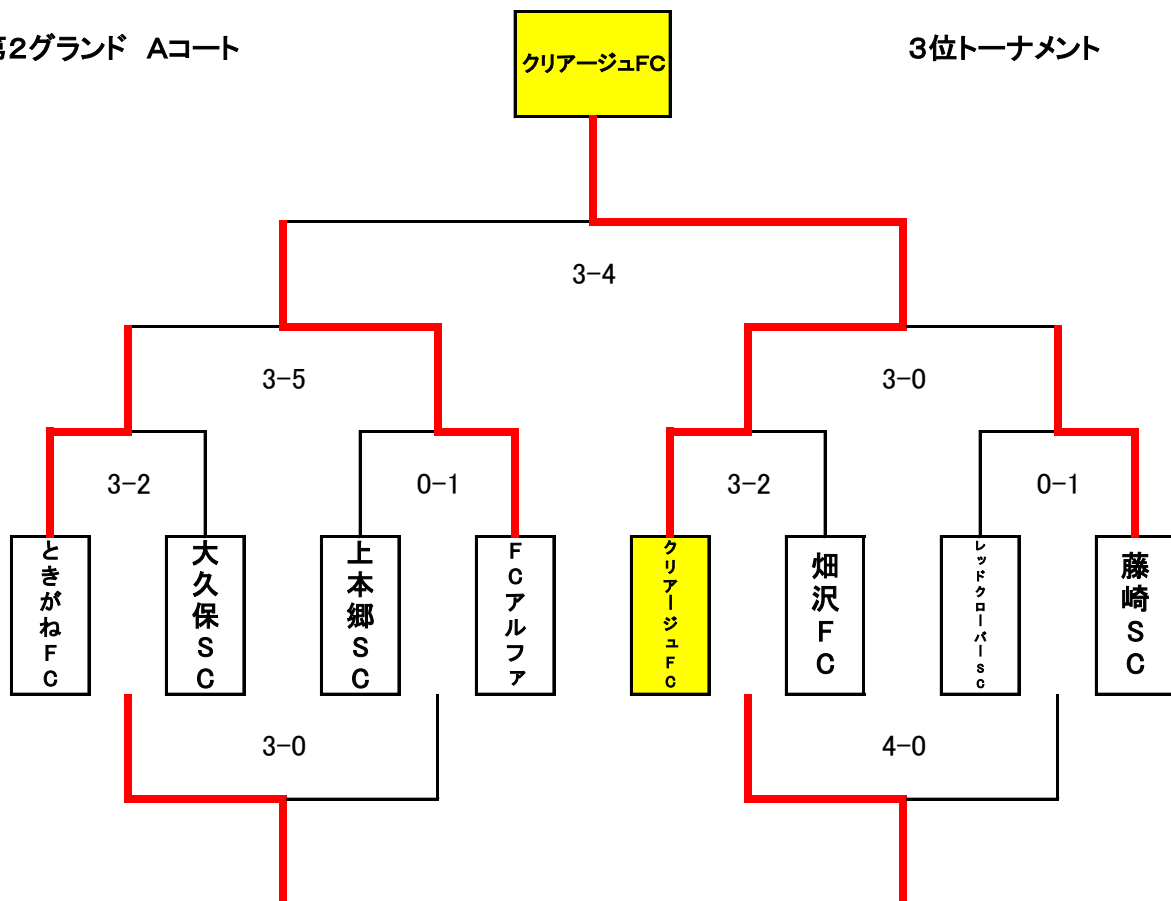
第1グラウンド Bコート

2位トーナメント



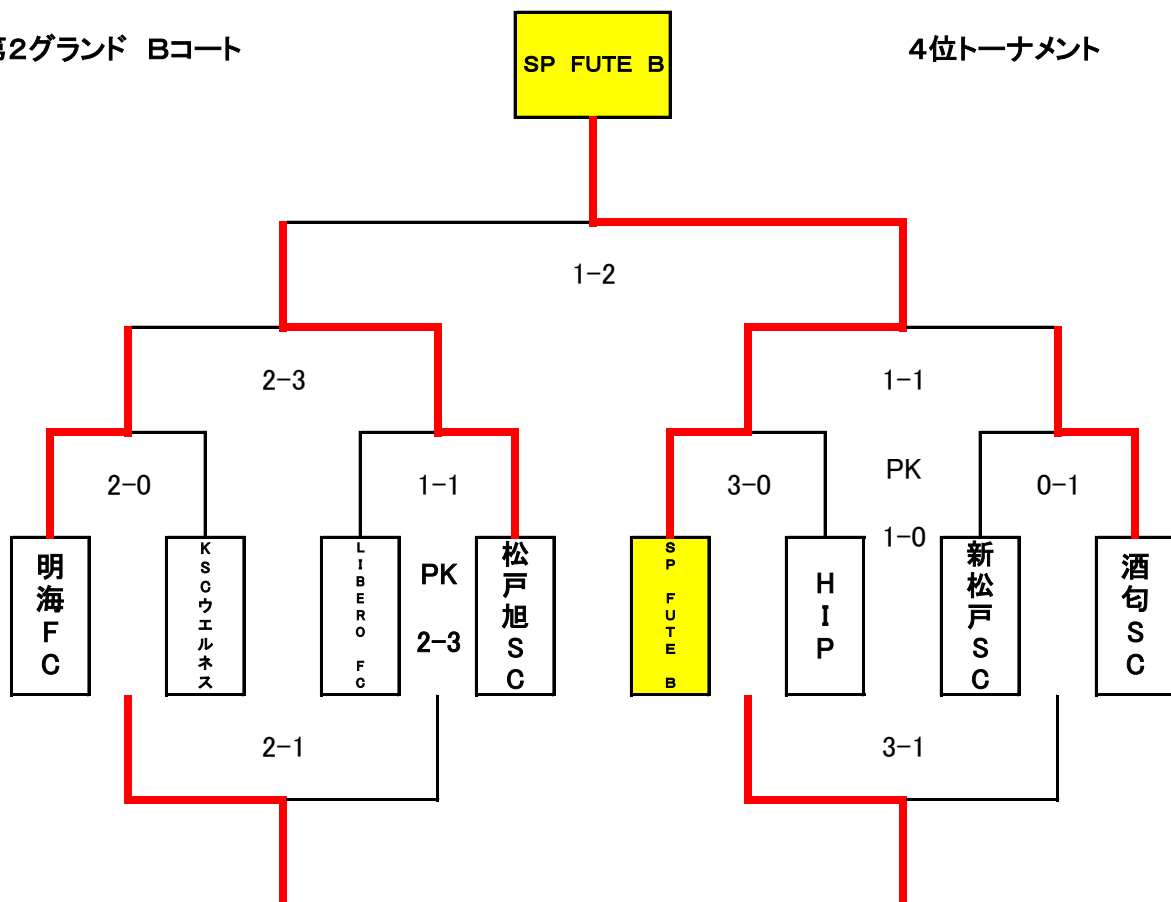
第2グラウンド Aコート

3位トーナメント



第2グラウンド Bコート

4位トーナメント



S-P.FUTE CUP 西川杯 歴代優勝チーム

U-11の部				U-13の部			
	優勝	準優勝	第3位		優勝	準優勝	第3位
第1回大会(2002年)	柏イーグルス			第1回大会(2008年)	FC湘南ジュニアユース	Wings U-15	C. A. アレグレ
第2回大会(2003年)	S-P. FUTE	柏イーグルス		第2回大会(2009年)	リオフットボールクラブ	S-P. FUTE A	S-P. FUTE B
第3回大会(2004年)	S-P. FUTE	FC習志野		第3回大会(2010)	S-P. FUTE	コンフィアール町田JY	横浜パディーJY
第4回大会(2005年)	順位決めなし			第4回大会(2011年)	横浜パディーJY	S-P. FUTE	ルキナス印西
第5回大会(2006年)	雨天の為順位なし			第5回大会(2012年)	S-P. FUTE	LIBERO FC	成立ゼブラFC
第6回大会(2007年)	レジスタFC	HIP SC		第6回大会(2013年)			
第7回大会(2008年)	明海FC	S-P. FUTE					
第8回大会(2009年)	レジスタFC	S-P. FUTE	レッドクローバーSC				
第9回大会(2010年)	レジスタFC A	Wings U-12	新産片山・レジスタFC B				
第10回大会(2011年)	震災により中止						
第10回大会(2012年)	レッドクローバーSC	NPO FCパーシモン	SCH FC				
第11回大会(2013年)	ちはら台SC	新産片山FC	浦安SC				