

第12回 S-P.FUTE CUP 西川杯 大会要項

1. 名 称 : 第12回 S-P. FUTE CUP 西川杯
2. 主 催 : NPO法人フッチスポーツクラブ
3. 主 管 : SP-フッチサッカークラブ
4. 協 賛 : (株)ミカサ、(株)ミズノ、(株)サントリー
5. 後 援 : 生命の森リゾート、山中荘、ふる里茶屋 梵、F倶楽部、市川緑の会
BOSCO(ボスコ)
6. 目 的 : 新5年生以下のチーム構成による、全国のチームとの交流とチーム強化を目的とする。
7. 期 日 : 2014年3月22日(土)・3月23日(日)
8. 会 場 : 生命の森リゾート 全面天然芝グラウンド4面
9. 宿 泊 : 生命の森リゾート内 コテージ 民宿山中荘 他
10. 表 彰 : 優勝CUP西川杯(持ち回り)、準優勝、3位、4位にトロフィー授与。
最優秀選手賞(ミズノスパイク)
ベストゴールキーパー賞(ミズノキーパーグローブ)
ベストディフェンダー賞(ミズノエナメルバック)
優秀選手賞(各チーム1名)
- 11.大会球 : ミカサボール (4号球)
- 12.ユニフォーム : 各チームFPとGKとも正副2色を用意する事。ピブス禁止。
13. 競技規則 : ①財団法人日本サッカー協会制定の「サッカー競技規則」による。
②本大会において退場を命じられた選手は、次の1試合に出場することができない。
それ以降の処置については大会の規律委員会で決定する。
③本大会で警告を2回受けた選手は、次の1試合に出場できない。
④ベンチ入りできる選手数の制限はなし。
⑤選手交代は何名でもできる。一度退いた選手も再出場できる。
選手交代については、著しい遅延行為や、相手チームに対して失礼のないように行うこと。
選手交代は自由交代を採用します。GKに関しましては審判に報告の上交代をして下さい。
⑥競技人数は11人制で行います。
14. 競技方法 : ①初日4チーム×8ブロックによる予選リーグ戦を行う。
2日目各グループ同順位同士の決勝トーナメント戦を行う。
②2日間とも試合時間は30分(15分-3分-15分)とする。
③予選リーグの順位決定は、勝点(勝 3点、分 1点、負 0点)、得失点差、総得点、
当該チームの対戦成績、なお同順位の場合は、くじ引きにより順位を決定する。
④決勝トーナメント戦において同点の場合、PK戦は1本目からサドンデスマッチで勝敗を決める。
⑤決勝戦のみ試合時間40分(20分-5分-20分)とする。
15. その他 : ①審判は各チーム1名帯同でお願い致します。(指導者兼務可) 審判割振りを致しますのでご担当の試合を
お願い致します。審判服着用。副審はSP-フッチサッカークラブジュニアユースが行います。
②開会式は行いません。受付は第1・2グラウンド本部前までお越し下さい。
③閉会式は、大会終了後、上位4チーム第1グラウンド本部前にて行います。
その他のチームは、自チームの試合が終わりましたら本部に来て頂き優秀選手賞をお渡しします。
16. お問合せ先 : 何かご不明な点などがございましたら下記までご連絡して下さい。

(連絡先)

大会事務局 鈴木 雄大 (SP-フッチサッカークラブ)

事務所 〒272-0802
千葉県市川市柏井町3-95-3
047-303-8150
047-339-5712

E-Mail t.suzuki.whistle3039@yahoo.co.jp
携帯電話 090-8031-9772

第12回 S-P.FUTE CUP 西川杯 参加チーム

	チーム名	都道府県	代表者氏名	担当者氏名
1	プリメーラ御殿場FC	静岡県	平野 隆	平野 隆
2	F. C. フォルミーガ	静岡県	大原 公隆	嶋野 弘
3	LIBERO FC	静岡県	岡松 宏樹	岡松 宏樹
4	NPO法人 SAKICHI FACTORY	静岡県	岩本 隆太	岩本 隆太
5	フットボールクラブ アルファ	神奈川県	原 康人	原 康人
6	FC湘南辻堂	神奈川県	片桐 賢	須田 英一郎
7	NPO HIP SC	神奈川県	関根 弘文	関根 幸枝
8	NPO FCパーシモン	神奈川県	三浦 大輔	三浦 大輔
9	新座片山FC	埼玉県	川原 嘉雄	川原 嘉雄
10	ヴェトーリア目黒フットボールクラブ	東京都	渡会 洋吉	渡会 洋吉
11	大森FC	東京都	小島 直人	森 壮平
12	クリアージュフットボールクラブ	東京都	五十嵐 正	渡辺 慶太
13	清和イレブンサッカークラブ	東京都	鹿野谷 智雄	鹿野谷 智雄
14	東本・修徳FC	東京都	関根 眞喜	関根 眞喜
15	磯辺FC	千葉県	井尾 誠	井尾 誠
16	浦安ジュニアサッカークラブ	千葉県	谷口 和司	上條 信一
17	大久保サッカークラブ	千葉県	小川 誠	稲村 誠之
18	新松戸サッカークラブ	千葉県	重元 智史	高橋 淳也
19	ちはら台サッカークラブ	千葉県	植竹 考広	小口 和利
20	千代田FC	千葉県	西 拳	西 拳
21	ときがねFC	千葉県	前嶋 靖英	櫻井 忠夫
22	畑沢FC	千葉県	中島 賢二	村田 亜矢
23	バディーサッカークラブ千葉	千葉県	小峯 力	大生 篤史
24	藤崎SC	千葉県	健部 忠	健部 忠
25	船橋イレブン2002	千葉県	相 正年	石川 浩
26	フロインツ	千葉県	鈴木 哲也	中居 伸之
27	松戸旭サッカークラブ	千葉県	市川 重一	村上 昭博
28	みずほFC	千葉県	佐々木 国浩	石館 悠浩
29	レッドクローバーSC	千葉県	伊藤 貴幸	伊藤 貴幸
30	FCリベレオ	千葉県	寒河江 敦	寒河江 敦
31	MASAKI FC	千葉県	清水 克彰	丸 直美
32	SP-フッチサッカークラブ	千葉県	遠田 静雄	鈴木 邦男

第12回 S-P.FUTE CUP 西川杯 予選リーグ表結果

【第1グラウンド Aコート】

Aグループ	S-P.FUTE	バディー千葉	MASAKI FC	HIP SC	勝	負	引	得点	得失点	勝点	順位
S-P.FUTE	☆☆☆	1-4	6-0	1-3	1	2	0	8	1	3	3
バディー千葉	4-1	☆☆☆	12-0	3-0	3	0	0	19	18	9	1
MASAKI FC	0-6	0-12	☆☆☆	1-4	0	3	0	1	-22	0	4
HIP SC	3-1	0-3	4-1	☆☆☆	2	1	0	7	2	6	2

【第1グラウンド Aコート】

Bグループ	磯辺FC	藤崎SC	プリメーラ御殿場	清和イレブン	勝	負	引	得点	得失点	勝点	順位
磯辺FC	☆☆☆	0-6	1-5	0-3	0	3	0	1	-13	0	4
藤崎SC	6-0	☆☆☆	2-1	4-2	3	0	0	12	9	9	1
プリメーラ御殿場	5-1	1-2	☆☆☆	5-0	2	1	0	11	8	6	2
清和イレブン	3-0	2-4	0-5	☆☆☆	1	2	0	5	-4	3	3

【第1グラウンド Bコート】

Cグループ	浦安ジュニア	ときがねFC	LIBERO FC	大森FC	勝	負	引	得点	得失点	勝点	順位
浦安ジュニア	☆☆☆	8-0	4-0	2-0	3	0	0	14	14	9	1
ときがねFC	0-8	☆☆☆	1-3	1-4	0	3	0	2	-15	0	4
LIBERO FC	0-4	3-1	☆☆☆	0-1	1	2	0	3	-1	3	3
大森FC	0-2	4-1	1-0	☆☆☆	2	1	0	5	2	6	2

【第1グラウンド Bコート】

Dグループ	大久保SC	船橋イレブン2002	F. C. フォルミーガ	クリアージュFC	勝	負	引	得点	得失点	勝点	順位
大久保SC	☆☆☆	2-1	1-3	1-3	1	2	0	4	-3	3	4
船橋イレブン2002	1-2	☆☆☆	1-0	1-2	1	2	0	3	-1	3	3
F. C. フォルミーガ	3-1	0-1	☆☆☆	2-2	1	1	1	5	1	4	2
クリアージュFC	3-1	2-1	2-2	☆☆☆	2	0	1	7	3	7	1

【第2グラウンド Aコート】

Eグループ	東本修徳FC	フロインツ	FCリベレオ	FCパーシモン	勝	負	引	得点	得失点	勝点	順位
東本修徳FC	☆☆☆	3-2	3-1	0-4	2	1	0	6	-1	6	2
フロインツ	2-3	☆☆☆	1-4	0-8	0	3	0	3	-12	0	4
FCリベレオ	1-3	4-1	☆☆☆	0-8	1	2	0	5	-7	3	3
FCパーシモン	4-0	8-0	8-0	☆☆☆	3	0	0	20	20	9	1

【第2グラウンド Aコート】

Fグループ	新松戸SC	みずほFC	SAKICHI FACTORY	新座片山FC	勝	負	引	得点	得失点	勝点	順位
新松戸SC	☆☆☆	3-0	2-2	2-6	1	1	1	7	-1	4	3
みずほFC	0-3	☆☆☆	1-5	2-6	0	3	0	3	-11	0	4
SAKICHI FACTORY	2-2	5-1	☆☆☆	1-2	1	1	1	8	4	4	2
新座片山FC	6-2	6-2	2-1	☆☆☆	3	0	0	14	9	9	1

【第2グラウンド Bコート】

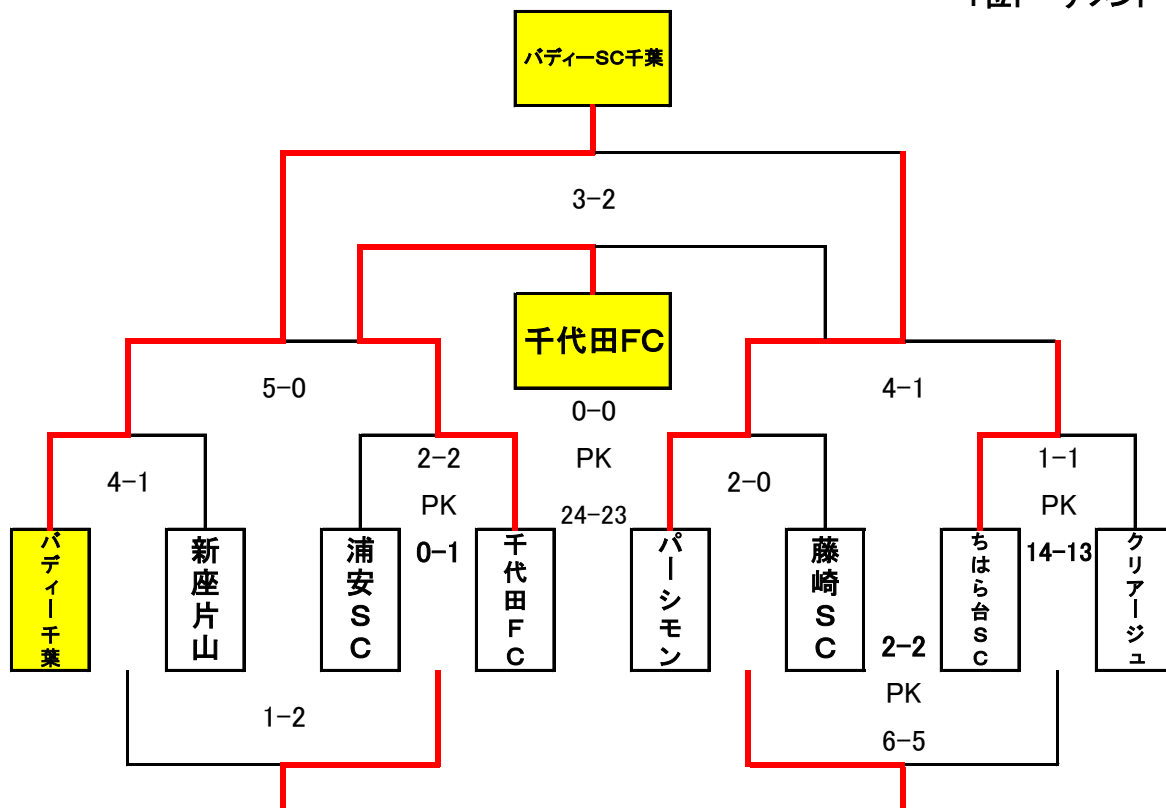
Gグループ	ちはら台SC	松戸旭SC	FCアルファ	ヴェトーリア目黒	勝	負	引	得点	得失点	勝点	順位
ちはら台SC	☆☆☆	2-1	2-1	1-1	2	0	1	5	2	7	1
松戸旭SC	1-2	☆☆☆	1-0	0-1	1	2	0	2	-1	3	3
FCアルファ	1-2	0-1	☆☆☆	0-0	0	2	1	1	-2	1	4
ヴェトーリア目黒	1-1	1-0	0-0	☆☆☆	1	0	2	2	1	5	2

【第2グラウンド Bコート】

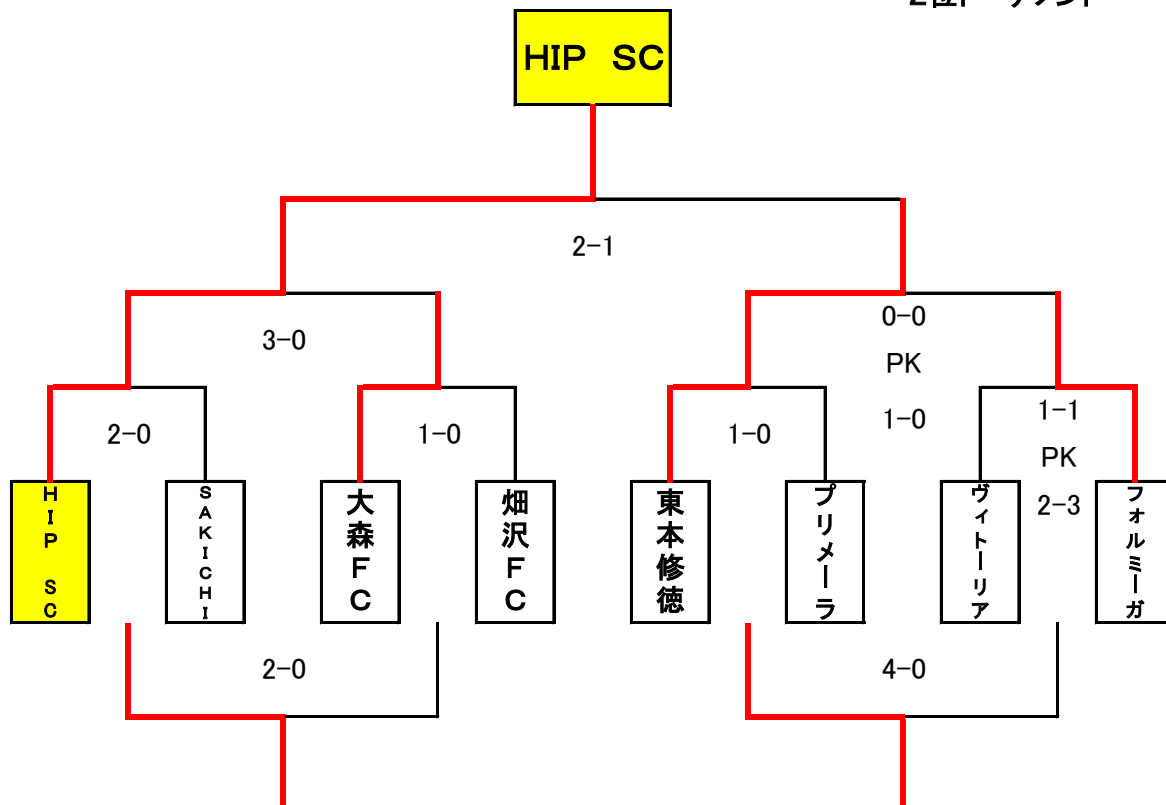
Hグループ	千代田FC	レッドクローバーSC	FC湘南辻堂	畑沢FC	勝	負	引	得点	得失点	勝点	順位
千代田FC	☆☆☆	2-0	2-0	2-2	2	0	1	6	4	7	1
レッドクローバーSC	0-2	☆☆☆	0-0	2-2	0	1	2	2	-2	2	3
FC湘南辻堂	0-2	0-0	☆☆☆	1-1	0	1	2	1	-2	2	4
畑沢FC	2-2	2-2	1-1	☆☆☆	0	0	3	5	0	3	2

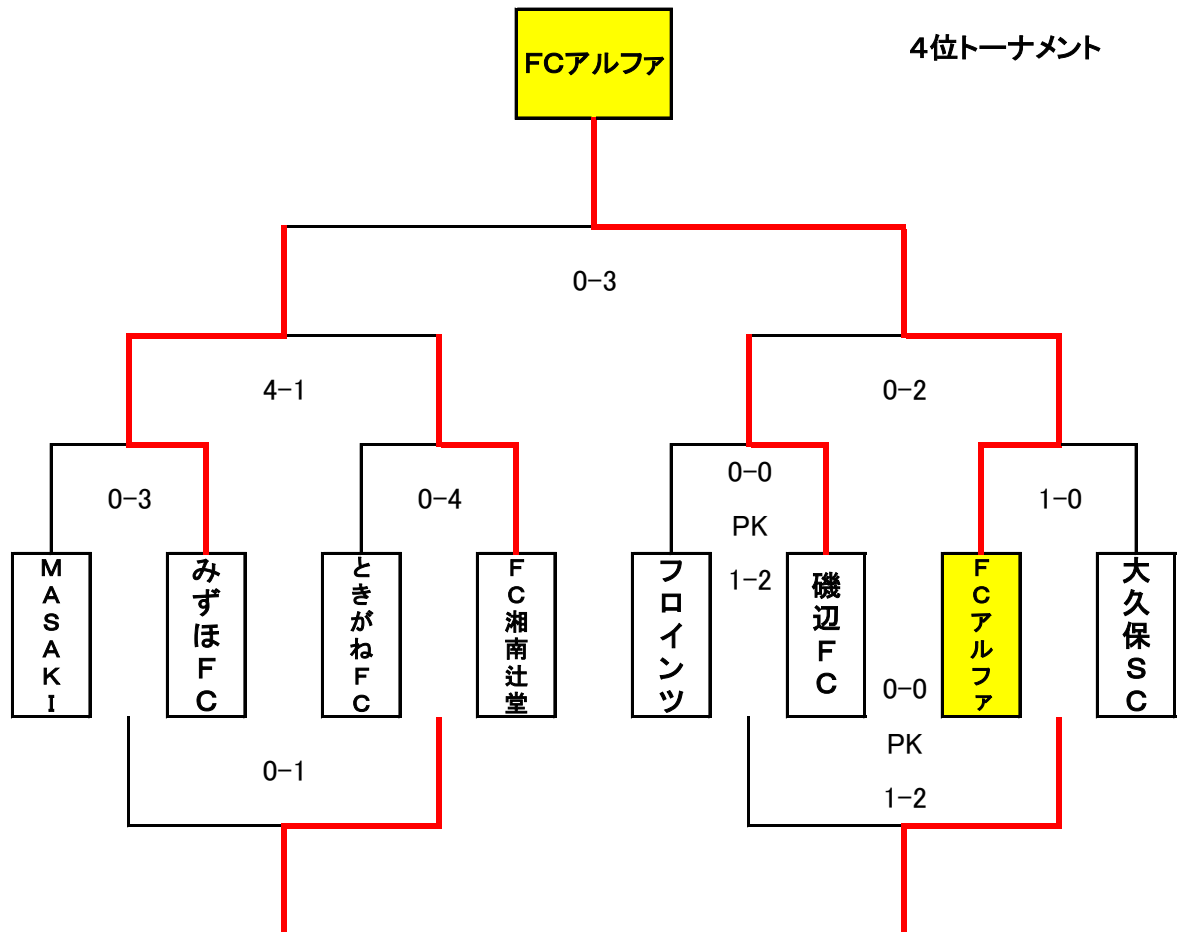
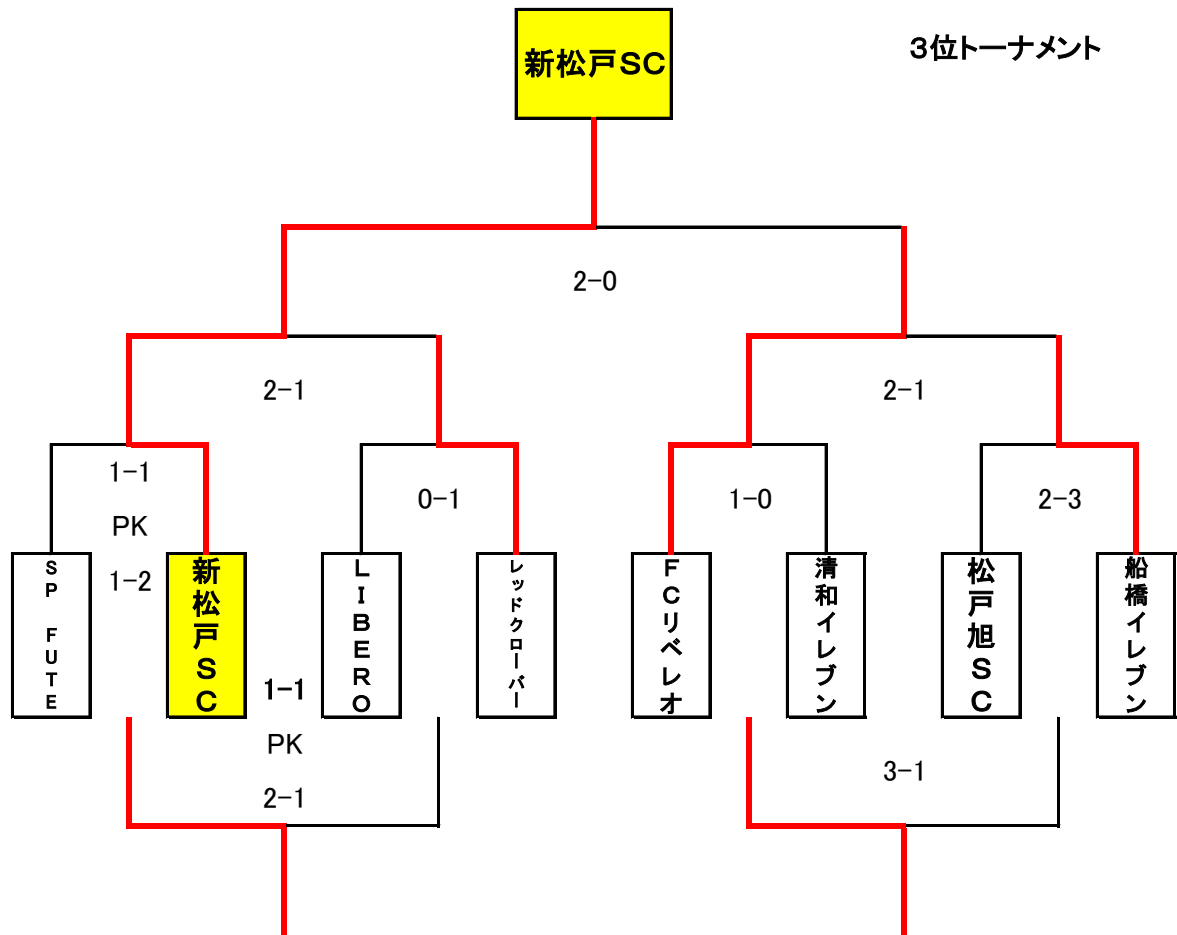
第12回 S-P. FUTE CUP 西川杯 順位トーナメント結果

1位トーナメント



2位トーナメント





S-P.FUTE CUP 西川杯 歴代優勝チーム

U-11の部				U-13の部			
	優勝	準優勝	第3位		優勝	準優勝	第3位
第1回大会(2002年)	柏イーグルス			第1回大会(2008年)	FC湘南ジュニアユース	Wings U-15	C. A. アレグレ
第2回大会(2003年)	S-P. FUTE	柏イーグルス		第2回大会(2009年)	リオフットボールクラブ	S-P. FUTE A	S-P. FUTE B
第3回大会(2004年)	S-P. FUTE	FC習志野		第3回大会(2010)	S-P. FUTE	コンフィアール町田JY	横浜パディーJY
第4回大会(2005年)	順位決めなし			第4回大会(2011年)	横浜パディーJY	S-P. FUTE	ルキナス印西
第5回大会(2006年)	雨天の為順位なし			第5回大会(2012年)	S-P. FUTE	LIBERO FC	成立ゼブラFC
第6回大会(2007年)	レジスタFC	HIP SC		第6回大会(2013年)	千葉SC	FC ESFORCO	S. T. SC
第7回大会(2008年)	明海FC	S-P. FUTE		第7回大会(2014年)			
第8回大会(2009年)	レジスタFC	S-P. FUTE	レッドクローバーSC				
第9回大会(2010年)	レジスタFC A	Wings U-12	新産片山・レジスタFC B				
第10回大会(2011年)	震災により中止						
第10回大会(2012年)	レッドクローバーSC	NPO FCパーシモン	SCH FC				
第11回大会(2013年)	ちはら台SC	新産片山FC	浦安SC				
第12回大会(2014年)							